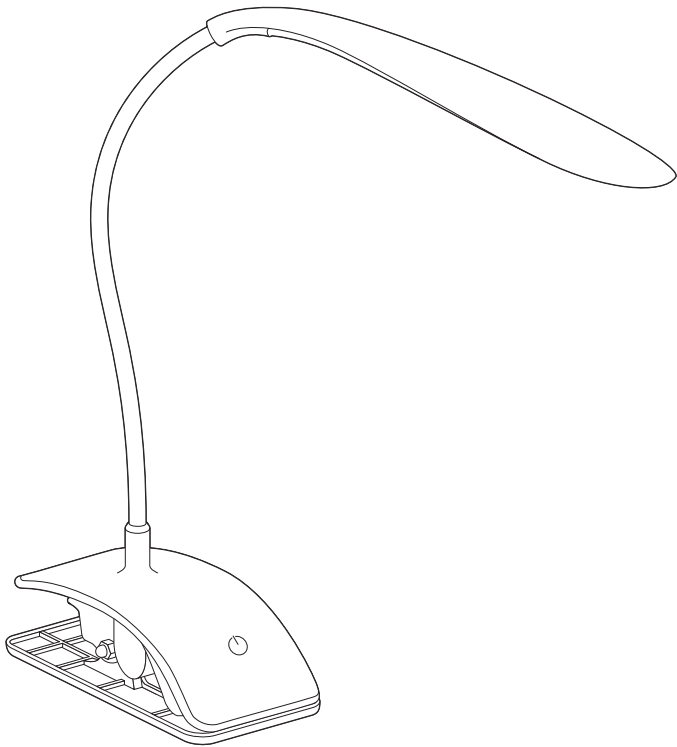
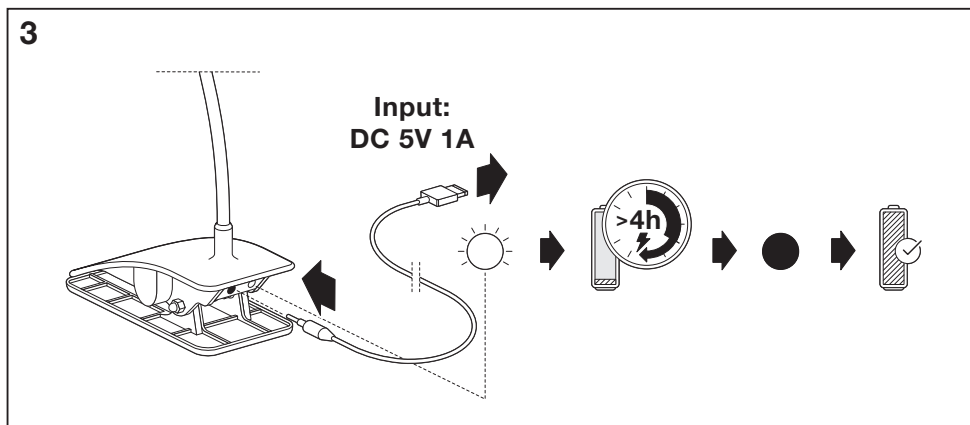
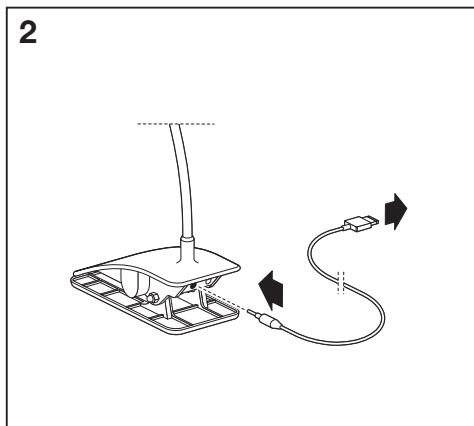
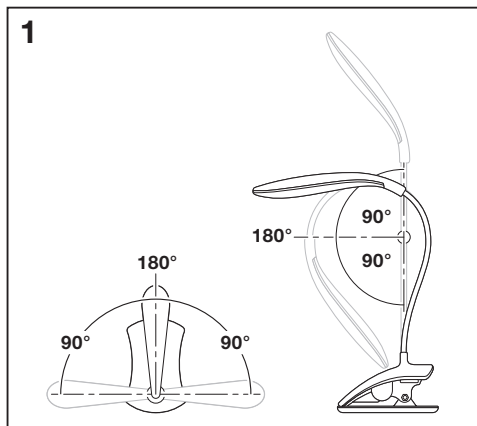
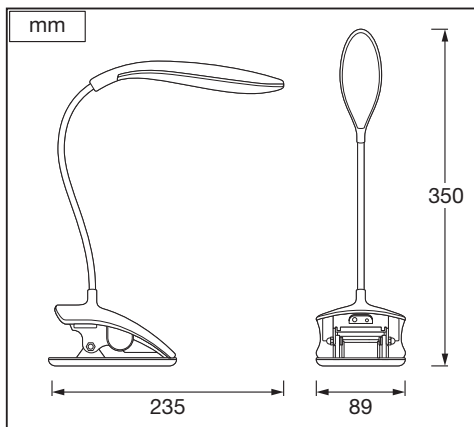
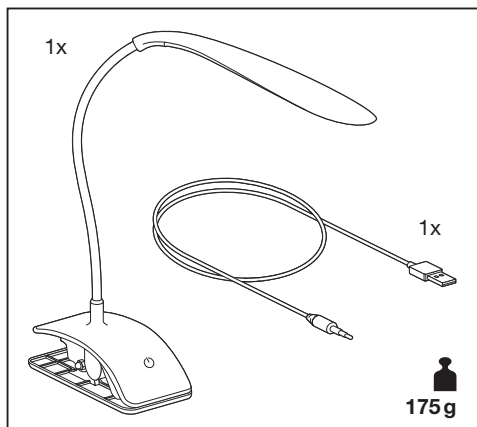
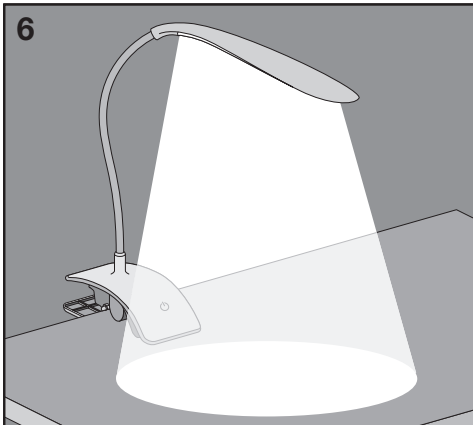
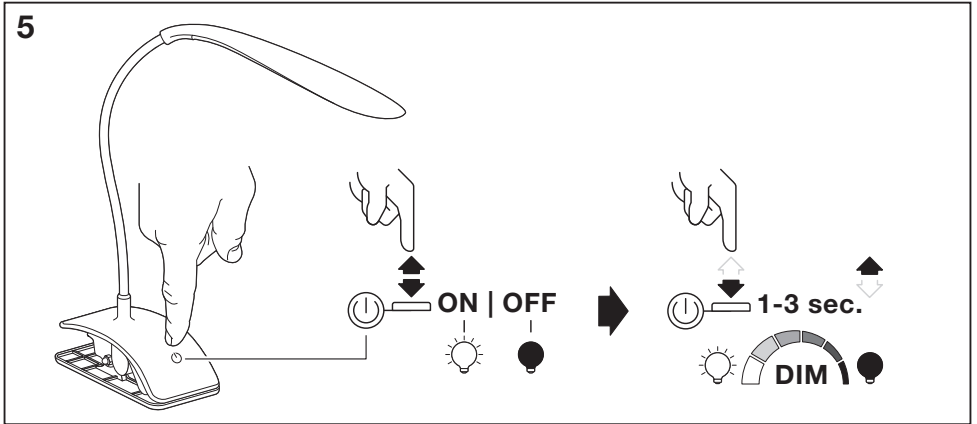
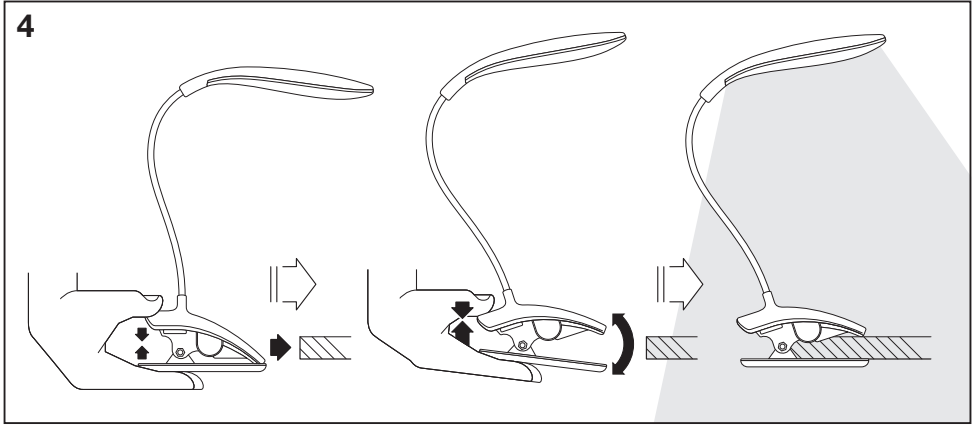

PANAN™ CLIP

MOBILE TABLE LUMINAIRE



	EAN	W	lm	K	°C	V_{DC}	mA
PANAN™ Clip WT	4058075321243	5	185	3000	0...+40	5	1000







RoHS



C10449057
G11075025
29.04.2019



LEDVANCE GmbH
Steinerne Furt 62
86167 Augsburg, Germany
www.ledvance.com