

PRODUCTFAMILIE DATASHEET DECOSTAR 51 TITAN

Halogeen dichroïde reflectorlampen met een diameter van 51 mm



TOEPASSINGSGBIEDEN

- Algemene verlichting
- Winkels
- Restaurants, hotels en gelijkaardige prestigieuze toepassingen
- Kantoren, openbare gebouwen

PRODUCTVOORDELEN

- Briljant accentlicht
- Constant blauwachtig licht dat aan de achterzijde van de reflector ontsnapt
- Koudlichtreflector reduceert de warmte in de lichtstaal met max. 66 %
- Constante lichtsterkte en constante kleurplaats gedurende hun gehele levensduur
- Vlakke heldere afscherming
- Goedgekeurd voor gebruik in open armaturen (conform IEC 60598-1)
- UV-filter
- Bevat geen kwik

PRODUCTKENMERKEN

- Gemiddelde levensduur: 4.000 u
- 100 % dimbaar
- Kleurweergave-index R_a : 100
- Kleurtemperatuur: 3.000 K
- Diameter: 51 mm
- Deco afdekking

TECHNISCHE DATA

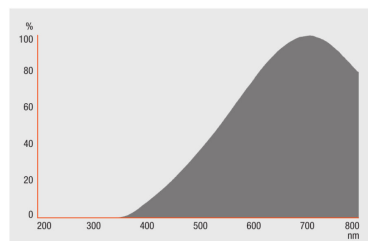
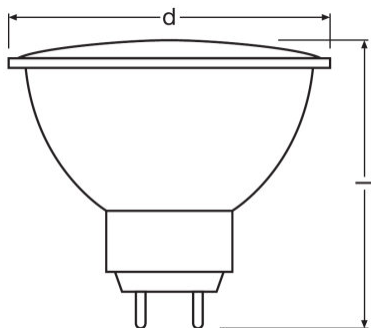
| Productomschrijving | Elektrotechnische gegevens | | | | Fotometrische data | | | | | | |
|---------------------------------------|----------------------------|-------------------|-------------------|-------------------------|---------------------------|------------|------------------------|----------------------------------|------------------|-------------|------------------------|
| | Nominale vermogen | Nominale spanning | Nominaal vermogen | Arbeidsfactor λ | Nominale kleurtemperatuur | Lichtkleur | Kleurweergave-index Ra | Lichtstroom einde nominale leven | Kleurtemperatuur | Lichtstroom | Kleurweergave-index Ra |
| DECOSTAR 51 TITAN 20 W 12 V 10° GU5.3 | 20,00 W | 12 V | 20,00 W | 1,00 | 3000 K | Warm White | 100 | 0,75 | 3000 K | 300 lm | 100 |
| DECOSTAR 51 TITAN 20 W 12 V 36° GU5.3 | 20,00 W | 12 V | 20,00 W | 1,00 | 3000 K | Warm White | 100 | 0,75 | 3000 K | 300 lm | 100 |
| DECOSTAR 51 TITAN 20 W 12 V 60° GU5.3 | 20,00 W | 12 V | 20,00 W | 1,00 | 3000 K | Warm White | 100 | 0,75 | 3000 K | 300 lm | 100 |
| DECOSTAR 51 TITAN 35 W 12 V 10° GU5.3 | 35,00 W | 12 V | 35,00 W | 1,00 | 3000 K | Warm White | 100 | 0,75 | 3000 K | 700 lm | 100 |
| DECOSTAR 51 TITAN 35 W 12 V 24° GU5.3 | 35,00 W | 12 V | 35,00 W | 1,00 | 3000 K | Warm White | 100 | 0,75 | 3000 K | 700 lm | 100 |
| DECOSTAR 51 TITAN 35 W 12 V 36° GU5.3 | 35,00 W | 12 V | 35,00 W | 1,00 | 3000 K | Warm White | 100 | 0,75 | 3000 K | 700 lm | 100 |
| DECOSTAR 51 TITAN 35 W 12 V 60° GU5.3 | 35,00 W | 12 V | 35,00 W | 1,00 | 3000 K | Warm White | 100 | 0,75 | 3000 K | 700 lm | 100 |
| DECOSTAR 51 TITAN 50 W 12 V 10° GU5.3 | 50,00 W | 12 V | 50,00 W | 1,00 | 3000 K | Warm White | 100 | 0,75 | 3000 K | 900 lm | 100 |
| DECOSTAR 51 TITAN 50 W 12 V 24° GU5.3 | 50,00 W | 12 V | 50,00 W | 1,00 | 3000 K | Warm White | 100 | 0,75 | 3000 K | 900 lm | 100 |
| DECOSTAR 51 TITAN 50 W 12 V 36° GU5.3 | 50,00 W | 12 V | 50,00 W | 1,00 | 3000 K | Warm White | 100 | 0,75 | 3000 K | 900 lm | 100 |
| DECOSTAR 51 TITAN 50 W 12 V 60° GU5.3 | 50,00 W | 12 V | 50,00 W | 1,00 | 3000 K | Warm White | 100 | 0,75 | 3000 K | 900 lm | 100 |

| Productomschrijving | Lichttechnische gegevens | | | Afmetingen | Levensduur | | | Aanvullende product data | | |
|---------------------------------------|--------------------------|-------------|-------------------|------------|--------------------------|-----------------------------------|---------------------|--------------------------|-------------|-----------|
| | Stralingshoek | Opstarttijd | Opwarmtijd (60 %) | Diameter | Nominale levensduur lamp | Gemiddelde levensduur van de lamp | Aantal schakelcycli | Lampvoet | Kwikgehalte | Kwik vrij |
| DECOSTAR 51 TITAN 20 W 12 V 10° GU5.3 | 10 ° | 0,0 s | 0,00 s | 51,0 mm | 4000 h | 4000 h | 100000 | GU5.3 | 0,0 mg | Ja |
| DECOSTAR 51 TITAN 20 W 12 V 36° GU5.3 | 36 ° | 0,0 s | 0,00 s | 51,0 mm | 4000 h | 4000 h | 100000 | GU5.3 | 0,0 mg | Ja |

| Productomschrijving | Lichttechnische gegevens | | | Afmetingen | Levensduur | | | Aanvullende product data | | |
|---------------------------------------|--------------------------|-------------|-------------------|------------|--------------------------|-----------------------------------|---------------------|--------------------------|-------------|-----------|
| | Stralingshoek | Opstarttijd | Opwarmtijd (60 %) | Diameter | Nominale levensduur lamp | Gemiddelde levensduur van de lamp | Aantal schakelcycli | Lampvoet | Kwikgehalte | Kwik vrij |
| DECOSTAR 51 TITAN 20 W 12 V 60° GU5.3 | 60 ° | 0,0 s | 0,00 s | 51,0 mm | 4000 h | 4000 h | 100000 | GU5.3 | 0,0 mg | Ja |
| DECOSTAR 51 TITAN 35 W 12 V 10° GU5.3 | 10 ° | 0,0 s | 0,00 s | 51,0 mm | 4000 h | 4000 h | 100000 | GU5.3 | 0,0 mg | Ja |
| DECOSTAR 51 TITAN 35 W 12 V 24° GU5.3 | 24 ° | 0,0 s | 0,00 s | 51,0 mm | 4000 h | 4000 h | 100000 | GU5.3 | 0,0 mg | Ja |
| DECOSTAR 51 TITAN 35 W 12 V 36° GU5.3 | 36 ° | 0,0 s | 0,00 s | 51,0 mm | 4000 h | 4000 h | 100000 | GU5.3 | 0,0 mg | Ja |
| DECOSTAR 51 TITAN 35 W 12 V 60° GU5.3 | 60 ° | 0,0 s | 0,00 s | 51,0 mm | 4000 h | 4000 h | 100000 | GU5.3 | 0,0 mg | Ja |
| DECOSTAR 51 TITAN 50 W 12 V 10° GU5.3 | 10 ° | 0,0 s | 0,00 s | 51,0 mm | 4000 h | 4000 h | 100000 | GU5.3 | 0,0 mg | Ja |
| DECOSTAR 51 TITAN 50 W 12 V 24° GU5.3 | 24 ° | 0,0 s | 0,00 s | 51,0 mm | 4000 h | 4000 h | 100000 | GU5.3 | 0,0 mg | Ja |
| DECOSTAR 51 TITAN 50 W 12 V 36° GU5.3 | 36 ° | 0,0 s | 0,00 s | 51,0 mm | 4000 h | 4000 h | 100000 | GU5.3 | 0,0 mg | Ja |
| DECOSTAR 51 TITAN 50 W 12 V 60° GU5.3 | 60 ° | 0,0 s | 0,00 s | 51,0 mm | 4000 h | 4000 h | 100000 | GU5.3 | 0,0 mg | Ja |

| Productomschrijving | Vermogen | | Certificaten & normen | Land-specifieke indelingen |
|---------------------------------------|-------------|---------|-----------------------|-------------------------------------|
| | Brandstand | Dimbaar | Energieverbruik | Internationaal lampcoderingssysteem |
| DECOSTAR 51 TITAN 20 W 12 V 10° GU5.3 | Willekeurig | Ja | 22 kWh/1000h | HRGS//UB-20-12-GU5.3-51/10 |
| DECOSTAR 51 TITAN 20 W 12 V 36° GU5.3 | Willekeurig | Ja | 22 kWh/1000h | HRGS//UB-20-12-GU5.3-51/36 |
| DECOSTAR 51 TITAN 20 W 12 V 60° GU5.3 | Willekeurig | Ja | 22 kWh/1000h | HRGS//UB-20-12-GU5.3-51/60 |
| DECOSTAR 51 TITAN 35 W 12 V 10° GU5.3 | Willekeurig | Ja | 38 kWh/1000h | HRGS//UB-35-12-GU5.3-51/10 |
| DECOSTAR 51 TITAN 35 W 12 V 24° GU5.3 | Willekeurig | Ja | 38 kWh/1000h | HRGS//UB-35-12-GU5.3-51/24 |

| Productomschrijving | Vermogen | | Certificaten & normen | Land-specifieke indelingen |
|---------------------------------------|-------------|---------|-----------------------|-------------------------------------|
| | Brandstand | Dimbaar | Energieverbruik | Internationaal lampcoderingssysteem |
| DECOSTAR 51 TITAN 35 W 12 V 36° GU5.3 | Willekeurig | Ja | 38 kWh/1000h | HRGS//UB-35-12-GU5.3-51/36 |
| DECOSTAR 51 TITAN 35 W 12 V 60° GU5.3 | Willekeurig | Ja | 38 kWh/1000h | HRGS//UB-35-12-GU5.3-51/60 |
| DECOSTAR 51 TITAN 50 W 12 V 10° GU5.3 | Willekeurig | Ja | 54 kWh/1000h | HRGS//UB-50-12-GU5.3-51/10 |
| DECOSTAR 51 TITAN 50 W 12 V 24° GU5.3 | Willekeurig | Ja | 54 kWh/1000h | HRGS//UB-50-12-GU5.3-51/24 |
| DECOSTAR 51 TITAN 50 W 12 V 36° GU5.3 | Willekeurig | Ja | 54 kWh/1000h | HRGS//UB-50-12-GU5.3-51/36 |
| DECOSTAR 51 TITAN 50 W 12 V 60° GU5.3 | Willekeurig | Ja | 54 kWh/1000h | HRGS//UB-50-12-GU5.3-51/60 |



DECOSTAR 51 TITAN 20 W 12 V 10° GU5.3, DECOSTAR 51 TITAN 20 W 12 V 36° GU5.3, DECOSTAR 51 TITAN 20 W 12 V 60° GU5.3, DECOSTAR 51 TITAN 35 W 12 V 10° GU5.3, DECOSTAR 51 TITAN 35 W 12 V 24° GU5.3, DECOSTAR 51 TITAN 35 W 12 V 36° GU5.3, DECOSTAR 51 TITAN 35 W 12 V 60° GU5.3, DECOSTAR 51 TITAN 50 W 12 V 10° GU5.3, DECOSTAR 51 TITAN 50 W 12 V 24° GU5.3, DECOSTAR 51 TITAN 50 W 12 V 36° GU5.3, DECOSTAR 51 TITAN 50 W 12 V 60° GU5.3

DECOSTAR 51 TITAN 20 W 12 V 10° GU5.3, DECOSTAR 51 TITAN 20 W 12 V 36° GU5.3, DECOSTAR 51 TITAN 20 W 12 V 60° GU5.3, DECOSTAR 51 TITAN 35 W 12 V 10° GU5.3, DECOSTAR 51 TITAN 35 W 12 V 24° GU5.3, DECOSTAR 51 TITAN 35 W 12 V 36° GU5.3, DECOSTAR 51 TITAN 35 W 12 V 60° GU5.3, DECOSTAR 51 TITAN 50 W 12 V 10° GU5.3, DECOSTAR 51 TITAN 50 W 12 V 24° GU5.3, DECOSTAR 51 TITAN 50 W 12 V 36° GU5.3, DECOSTAR 51 TITAN 50 W 12 V 60° GU5.3

APPLICATIE-ADVIES

Zie voor meer gedetailleerde applicatie-informatie en -grafieken de productdatasheet.

LOGISTIEKE DATA

| Productcode | Verpakkingseenheid (stuks per verpakking) | Afmetingen (lengte x breedte x hoogte) | Gewicht | Volume |
|---------------|---|--|----------|----------------------|
| 4050300531793 | Verzenddoos 20 | 103 mm x 122 mm x 246 mm | 836,00 g | 3.09 dm ³ |
| 4050300531809 | Verzenddoos 20 | 238 mm x 122 mm x 109 mm | 896,00 g | 3.16 dm ³ |
| 4050300531816 | Verzenddoos 20 | 238 mm x 122 mm x 106 mm | 836,00 g | 3.08 dm ³ |
| 4050300531823 | Verzenddoos 20 | 238 mm x 105 mm x 123 mm | 836,00 g | 3.07 dm ³ |
| 4050300532028 | Verzenddoos 20 | 238 mm x 123 mm x 123 mm | 836,00 g | 3.60 dm ³ |
| 4050300531830 | Verzenddoos 20 | 142 mm x 123 mm x 210 mm | 836,00 g | 3.67 dm ³ |
| 4050300531847 | Verzenddoos 20 | 238 mm x 135 mm x 123 mm | 836,00 g | 3.95 dm ³ |
| 4050300531854 | Verzenddoos 20 | 238 mm x 122 mm x 109 mm | 896,00 g | 3.16 dm ³ |
| 4050300531915 | Verzenddoos 20 | 175 mm x 127 mm x 176 mm | 896,00 g | 3.91 dm ³ |
| 4050300531861 | Verzenddoos 20 | 151 mm x 126 mm x 196 mm | 836,00 g | 3.73 dm ³ |
| 4050300531878 | Verzenddoos 20 | 238 mm x 122 mm x 109 mm | 836,00 g | 3.16 dm ³ |

De genoemde productcodes beschrijven de kleinste hoeveelheid die besteld kan worden. Eén verzendeenheid kan bestaan uit één of meer afzonderlijke producten. Bij het plaatsen van een order enkele of veelvoud van de verpakkingseenheid invoeren.

DISCLAIMER

Onder voorbehoud van verandering zonder kennisgeving. Fouten en drukfouten voorbehouden. Zorg ervoor dat u de meest recente versie gebruikt.